



NENUTEC AIR - SERVOMOTEURS ROTATIFS DE CLAPETS

AVEC DISPOSITIF DE SECURITE ELECTRONIQUE INTEGREE EFS® 8 Nm | 16 Nm | 24 Nm | COMMANDE OUVERTURE/FERMETURE

GAMMES FSAA...08/16/24

Les servomoteurs de clapets avec dispositif de sécurité électronique intégrée (EFS®) sont développés et fabriqués pour des fonctionnalités étendues dans les systèmes de CVC, et ouvrent de nouvelles perspectives dans les systèmes de protection.

La sécurité électronique intégrée (EFS®) intègre une fonction temporisation contre les microcoupures de courant pendant 4 secondes maximum. En cas de coupure de courant plus longue, le servomoteur fait passer le registre si nécessaire dans une position d'urgence prédéfinie (EPS).



- Surface des clapets 1.5 m² / 3.0 m² / 4.5 m²
- Tension d'alimentation AC/DC 24V et AC 230V
- Commande 2 points TOR
- 2 contacts auxiliaires inverseurs réglables (SPDT)
- Digital greentech technology
- Dimensions axe d'entraînement
Ø 10 à 20 mm rond / 10 à 16 mm carré
Longueur minimale de l'axe 50 mm
- Sens de rotation modifiable par sélecteur
- Angle de rotation réglable
- Version personnalisée (sur demande)

Les caractéristiques techniques peuvent différer de l'illustration.

TABLEAU DE SELECTION

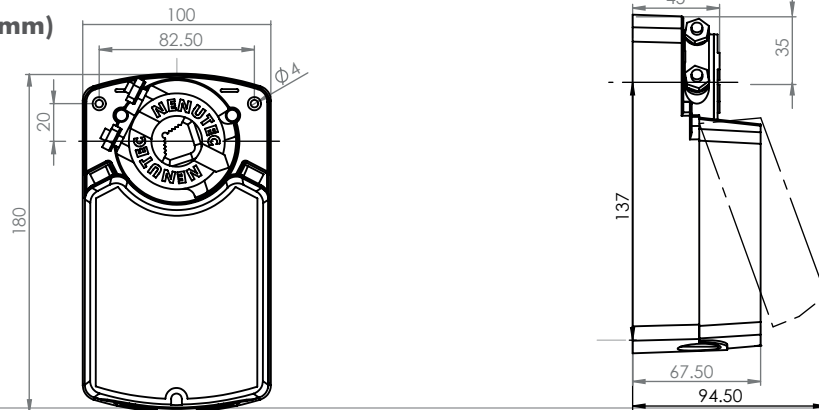
Couple	Temps de réponse (Alimentation)	(Fail-Safe)	Tension d'alimentation	Contacts auxiliaires	Modèle / Type
8 Nm	60 sec	30 sec	AC/DC 24 V ± 15%	Non	FSAA24-08
8 Nm	60 sec	30 sec	AC/DC 24 V ± 15%	2 x SPDT	FSAA24-08S
8 Nm	60 sec	30 sec	AC 230V ± 10%	Non	FSAA230-08
8 Nm	60 sec	30 sec	AC 230V ± 10%	2 x SPDT	FSAA230-08S
16 Nm	145 sec	80 sec	AC/DC 24 V ± 15%	Non	FSAA24-16
16 Nm	145 sec	80 sec	AC/DC 24 V ± 15%	2 x SPDT	FSAA24-16S
16 Nm	145 sec	80 sec	AC 230V ± 10%	Non	FSAA230-16
16 Nm	145 sec	80 sec	AC 230V ± 10%	2 x SPDT	FSAA230-16S
24 Nm	185 sec	130 sec	AC/DC 24 V ± 15%	Non	FSAA24-24
24 Nm	185 sec	130 sec	AC/DC 24 V ± 15%	2 x SPDT	FSAA24-24S
24 Nm	185 sec	130 sec	AC 230V ± 10%	Non	FSAA230-24
24 Nm	185 sec	130 sec	AC 230V ± 10%	2 x SPDT	FSAA230-24S



NENUTEC AIR - SERVOMOTEURS ROTATIFS DE CLAPETS

AVEC DISPOSITIF DE SECURITE ELECTRONIQUE INTEGREE EFS® 8 Nm | 16 Nm | 24 Nm | COMMANDE OUVERTURE/FERMETURE

DIMENSIONS SERVOMOTEUR (mm)



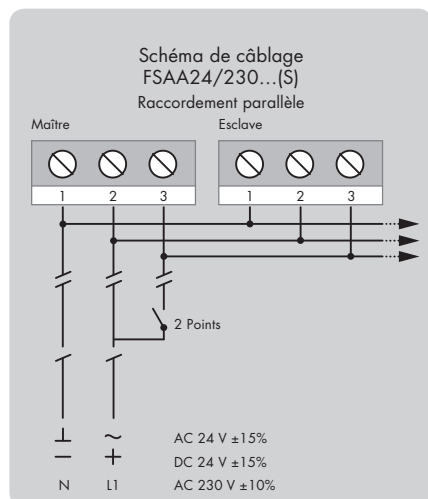
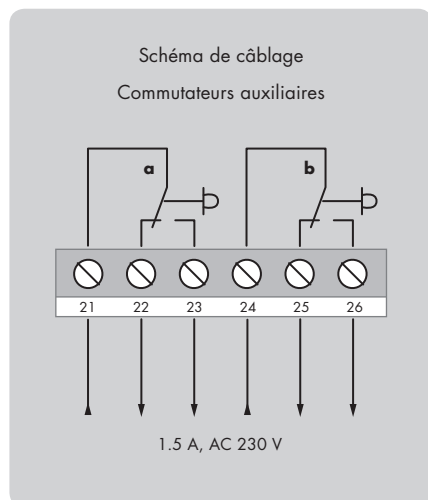
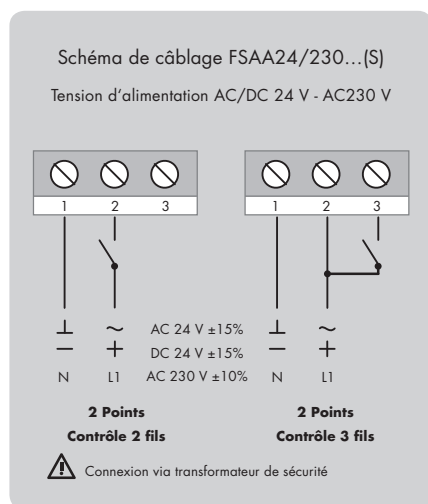
CARACTERISTIQUES TECHNIQUES

	FSAA24...(S)	FSAA230...(S)
Couple	8 Nm / 16 Nm / 24 Nm	8 Nm / 16 Nm / 24 Nm
Surface des clapets	1.5 m ² / 3.0 m ² / 4.5 m ²	1.5 m ² / 3.0 m ² / 4.5 m ²
Dimensions de l'axe	∅ 10 à 20 mm rond / 10 à 16 mm carré	∅ 10 à 20 mm rond / 10 à 16 mm carré
Tension d'alimentation	AC/DC 24V ± 15%	AC 230V ± 10%
Fréquence	50 - 60 Hz	50 - 60 Hz
Type de commande	2 points Tout ou Rien	2 points Tout ou Rien
Consommation électrique		
- Fonctionnement	3.6 W	3.6 W
- Fin de positionnement	0.5 W	0.5 W
Puissance absorbée	6.5 VA	6.5 VA
Contact auxiliaire	1.5 A, AC 230 V	1.5 A, AC 230 V
Classe de protection	III ⚡	II ⚡
Temps de recharge	30 sec	30 sec
Angle de rotation	0°...90° (93° mécanique)	0°...90° (93° mécanique)
Limitation d'angle de rotation	0°...90° par pas de 5°	0°...90° par pas de 5°
Poids	1.2 kg - 1.4 kg	1.3 kg - 1.5 kg
Durée de vie	100'000 cycles complets / 1'000'000 cycles partiels	100'000 cycles complets / 1'000'000 cycles partiels
Niveau sonore	42 dB (A)	42 dB (A)
IP classe de protection	IP 54 (protégés contre la poussière et les éclaboussures)	IP 54 (protégés contre la poussière et les éclaboussures)
Température de fonctionnement	-30°...+50° C / IEC 721-3-3	-30°...+50° C / IEC 721-3-3
Température de stockage	-40°...+80° C / IEC 721-3-2	-40°...+80° C / IEC 721-3-2
Humidité ambiante	5%...95% rH aucune condensation / EN 60730-1	5%...95% rH aucune condensation / EN 60730-1
Entretien	Sans entretien	Sans entretien
Mode opératoire	Type I / EN 60730-1	Type I / EN 60730-1
EMC	CE selon 2004/108 / EC	CE selon 2004 / 108 / EC



NENUTEC AIR - SERVOMOTEURS ROTATIFS DE CLAPETS

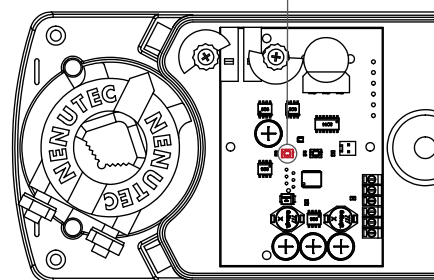
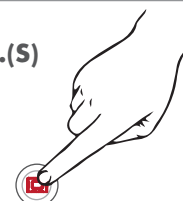
AVEC DISPOSITIF DE SECURITE ELECTRONIQUE INTEGREE EFS® 8 Nm | 16 Nm | 24 Nm | COMMANDE OUVERTURE/FERMETURE



■ Modification du sens de rotation FSAA24/230...(S)

Réglage d'usine CW

Le sens de rotation peut être modifié en appuyant sur le micro interrupteur SW1 pendant 1-2 secondes.



Le clignotement de la LED verte indique le sens de rotation.

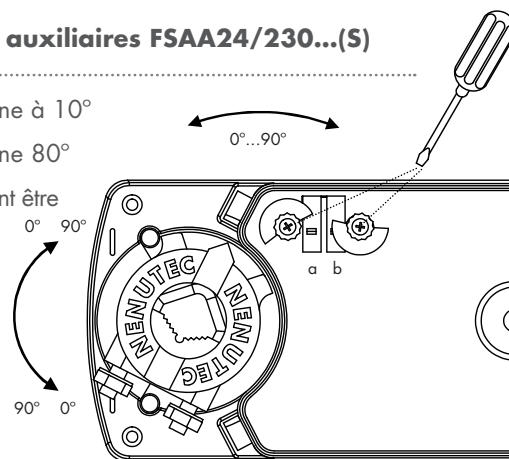


■ Réglage des contacts auxiliaires FSAA24/230...(S)

Interrupteur **a** réglage d'usine à 10°

Interrupteur **b** réglage d'usine 80°

Les contacts auxiliaires peuvent être ajustés entre 0°...90°.



■ Remarques

Le raccordement parallèle de plusieurs servomoteurs FSAA...(S) est possible (5 maximum), cependant la consommation électrique et une distance maximum entre le servomoteur maître et le servomoteur esclave doivent être respectées.

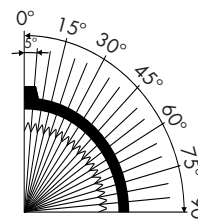
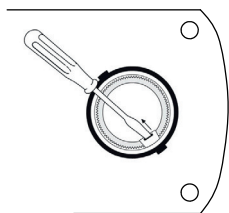
Pour plus de détails d'installation et de mise en service merci de se référer à notre manuel de montage M-FSAA...08-16-24.



NENUTEC AIR - SERVOMOTEURS ROTATIFS DE CLAPETS

AVEC DISPOSITIF DE SECURITE ELECTRONIQUE INTEGREE EFS® 8 Nm | 16 Nm | 24 Nm | COMMANDE OUVERTURE/FERMETURE

■ Limiteur d'angle de rotation mécanique FSAA24/230...(S)



REGLES DE SECURITE

- Les servomoteurs FS... ne sont pas prévus pour une utilisation en dehors du domaine d'utilisation décrite en première page de cette fiche technique.
- Ils ne peuvent être installés que par des personnes habilitées. L'installation doit respecter les règles d'installation en vigueur.
- Ce moteur contient des composants électriques et électroniques et ne doit pas être jeté avec les ordures ménagères. Merci de vous reporter à la législation locale en vigueur.
- Les servomoteurs FS... peuvent être uniquement ouverts en usine NENUTEC. Le produit ne contient aucune pièce pouvant être remplacée par l'utilisateur.
- AC 24V - 50/60 Hz - DC 24V : Raccordement via un transformateur de sécurité.
- AC 230V : Pour l'isolation de l'alimentation central, le système doit comporter un dispositif qui sépare le conducteur de phase (distance des contacts d'au moins 3 mm).



REMARQUES IMPORTANTES

Le servomoteur est livré complètement déchargée, ce qui explique pourquoi le servomoteur nécessite une précharge d'environ 30s avant la mise en service initiale. Les servomoteurs FSAA sont protégés contre les surcharges et ne nécessitent aucun contact de fin de course permettant une grande fiabilité de fonctionnement. Les servomoteurs s'arrêtent automatiquement à la position finale.

Ce moteur contient des composants électriques et électroniques et ne doit pas être jeté avec les ordures ménagères. Merci de vous reporter à la législation locale en vigueur.

Tout le contenu de cette fiche technique est protégé par des droits de reproduction - tous droits réservés ©.

Les caractéristiques de performance sont nominales et conformes aux normes de l'industrie et aux normes CE en vigueur. NENUTEC ne peut être tenu pour responsable des dommages résultant d'une utilisation inadéquate ou non conforme de ses produits.

VERSION OEM

NENUTEC peut vous proposer sur demande des servomoteurs personnalisés, adaptés à vos besoins spécifiques (Séigraphie à votre marque, couleurs, caractéristiques techniques particulières).

Nous consulter pour plus d'informations.

NENUTEC AG

Schachenstrasse 80
CH - 8645 Jona/SG - Switzerland
T: +41 55 224 40 60
info@nenutec.com
www.nenutec.com

Distributeur NENUTEC France

KLIMA-RODACLIM SAS
255, Avenue de la Roche Fourcade
13400 Aubagne - France
T: +33 (442) 03 88 65
F: +33 (442) 03 51 59
www.klima-rodacim.fr