



NENUTEC LUFT - STELLANTRIEB

STANDARD 8 Nm | 16 Nm | 24 Nm | 32 Nm | 2 PUNKT UND 3 PUNKT ANSTEUERUNG

NEAA...08/16/24/32 (S) SERIE

NENUTEC Standard Klappenantriebe werden speziell für Anwendungen im HLKK Markt entwickelt und produziert. Unser vielfältiges NENUTEC Standard Sortiment, ist für das Verstellen und Positionieren von Luftklappen verschiedener Grössen entworfen



Die Abbildung kann abweichend sein von der Beschreibung.

- Klappenfläche 1.5 m² / 3.0 m² / 4.5 m² / 6.0 m²
- Betriebsspannung AC/DC 24V - 50/60 Hz / AC230V
- 2 Punkt und 3 Punkt Ansteuerung
- 2 einstellbare Hilfsschalter (SPDT)
- Digital Greentech Technologie
- Achsenabmessung
Ø 10 to 20 mm rund / 10 to 16 mm vierkant
Min. Achsenlänge 50 mm
- Wählbare Drehrichtung
- Einstellbarer Drehwinkel (mechanisch)
- Kundenspezifische Versionen und Funktionen für OEM auf Anfrage

TYPENBEZEICHNUNG

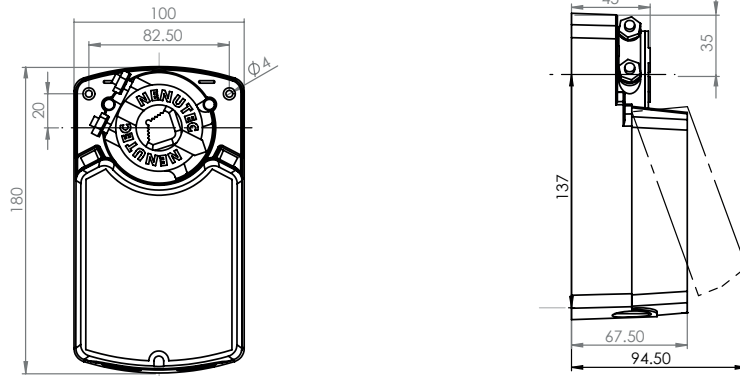
Drehmoment	Laufzeit	Betriebsspannung	Hilfsschalter	Modell / Typ
8 Nm	40 sec	AC/DC 24 V ± 15%	Nein	NEAA24-08
8 Nm	40 sec	AC/DC 24 V ± 15%	2 x SPDT	NEAA24-08S
8 Nm	40 sec	AC 230V ± 10%	Nein	NEAA230-08
8 Nm	40 sec	AC 230V ± 10%	2 x SPDT	NEAA230-08S
16 Nm	90 sec	AC/DC 24 V ± 15%	Nein	NEAA24-16
16 Nm	90 sec	AC/DC 24 V ± 15%	2 x SPDT	NEAA24-16S
16 Nm	90 sec	AC 230V ± 10%	Nein	NEAA230-16
16 Nm	90 sec	AC 230V ± 10%	2 x SPDT	NEAA230-16S
24 Nm	140 sec	AC/DC 24 V ± 15%	Nein	NEAA24-24
24 Nm	140 sec	AC/DC 24 V ± 15%	2 x SPDT	NEAA24-24S
24 Nm	140 sec	AC 230V ± 10%	Nein	NEAA230-24
24 Nm	140 sec	AC 230V ± 10%	2 x SPDT	NEAA230-24S
32 Nm	190 sec	AC/DC 24 V ± 15%	Nein	NEAA24-32
32 Nm	190 sec	AC/DC 24 V ± 15%	2 x SPDT	NEAA24-32S
32 Nm	190 sec	AC 230V ± 10%	Nein	NEAA230-32
32 Nm	190 sec	AC 230V ± 10%	2 x SPDT	NEAA230-32S



NENUTEC LUFT - STELLANTRIEB

STANDARD 8 Nm | 16 Nm | 24 Nm | 32 Nm | 2 PUNKT UND 3 PUNKT ANSTEUERUNG

ABMESSUNGEN (mm)



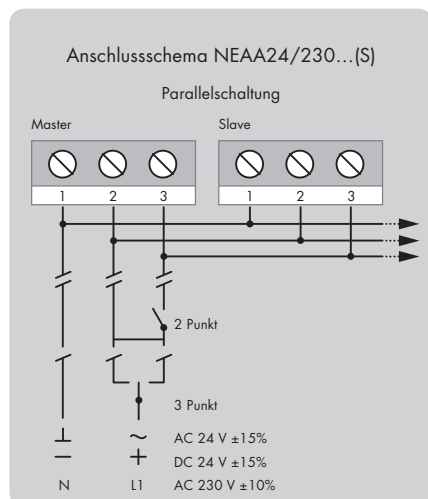
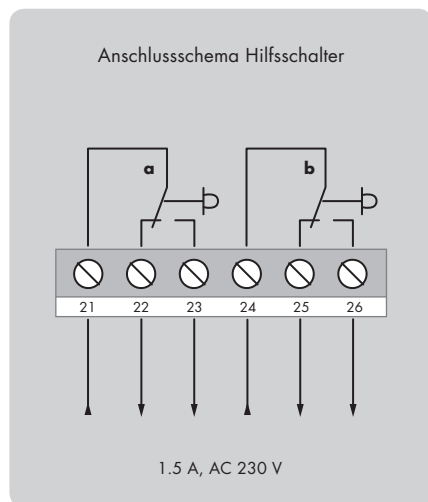
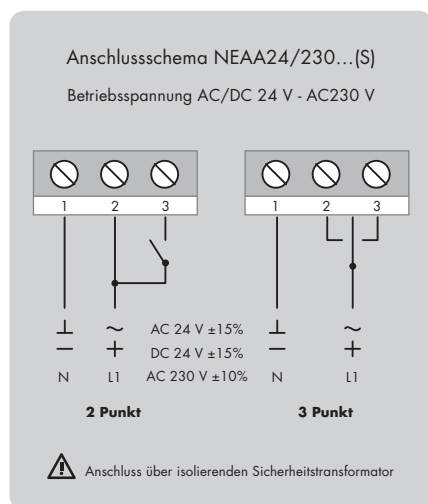
TECHNISCHE ANGABEN

	NEAA24...(S)	NEAA230...(S)
Drehmoment	8 Nm / 16 Nm / 24 Nm / 32 Nm	8 Nm / 16 Nm / 24 Nm / 32 Nm
Klappenfläche	1.5 m ² / 3.0 m ² / 4.5 m ² / 6.0 m ²	1.5 m ² / 3.0 m ² / 4.5 m ² / 6.0 m ²
Achsenabmessung	Ø 10 to 20 mm rund / 10 to 16 mm vierkant	Ø 10 to 20 mm rund / 10 to 16 mm vierkant
Betriebsspannung	AC/DC 24V ± 15%	AC 230V ± 10%
Frequenz	50 - 60 Hz	50 - 60 Hz
Ansteuerung	2 Punkt und 3 Punkt	2 Punkt und 3 Punkt
Leistungsverbrauch		
- Betrieb	2.5 W	2.5 W
- Endposition	0.2 W	0.2 W
Dimensionierung	6.5 VA	6.5 VA
Hilfsschalter Schaltleistung	1.5 A, AC 230 V	1.5 A, AC 230 V
Schutzklasse	III ⚡	II ⚡
Drehwinkel	0°...90° (93° mechanisch)	0°...90° (93° mechanisch)
Drehwinkelbegrenzung	0°...90° in 5° steps	0°...90° in 5° steps
Gewicht	1.2 kg - 1.4 kg	1.3 kg - 1.5 kg
Life cycle	60'000 Vollzyklen	60'000 Vollzyklen
Schallpegel	45 dB (A)	45 dB (A)
IP Schutzart	IP 54 (geschützt gegen Staub und Spritzwasser)	IP 54 (geschützt gegen Staub und Spritzwasser)
Umgebungstemperatur	-20°...+50° C / IEC 721-3-3	-20°...+50° C / IEC 721-3-3
Lagertemperatur	-30°...+80° C / IEC 721-3-2	-30°...+80° C / IEC 721-3-2
Umgebungsfeuchte	5%...95% rH nicht kondensierend	5%...95% rH nicht kondensierend
Wartung	Wartungsfrei	Wartungsfrei
Wirkungsweise	Type I / EN 60730-1	Type I / EN 60730-1
EMV	CE gemäss 2004 / 108 / EC	CE gemäss 2004 / 108 / EC



NENUTEC LUFT - STELLANTRIEB

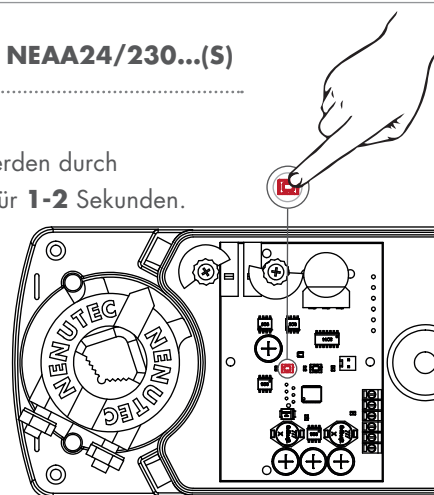
STANDARD 8 Nm | 16 Nm | 24 Nm | 32 Nm | 2 PUNKT UND 3 PUNKT ANSTEUERUNG



■ Änderung der Drehrichtung NEAA24/230...(S)

Werkseinstellung CW!

Die Drehrichtung kann geändert werden durch drücken des Mikroschalters SW1 für **1-2** Sekunden.



Die grüne LED zeigt durch pulsieren die eingestellte Drehrichtung an.

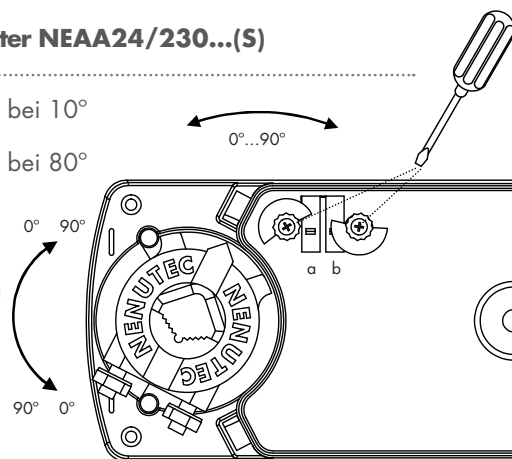


■ Einstellen der Hilfsschalter NEAA24/230...(S)

Schalter **a** Werkseinstellung bei 10°

Schalter **b** Werkseinstellung bei 80°

Die Hilfsschalter können eingestellt werden zwischen 0°...90°.



■ Bemerkung

Maximal 5 Antriebe parallel anschliessen. Der Gesamtenergieverbrauch muss zwingend berücksichtigt werden.

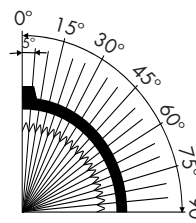
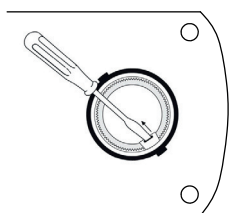
Für Details betreffend Installation und Inbetriebsetzung bitte die Montagean-



NENUTEC LUFT - STELLANTRIEB

STANDARD 8 Nm | 16 Nm | 24 Nm | 32 Nm | 2 PUNKT UND 3 PUNKT ANSTEUERUNG

■ Begrenzung des Drehwinkels NEAA24/230...(S)



⚠ SICHERHEITSHINWEISE

- Die NEAA Antriebe dürfen nur für die spezifizierten Anwendungen in diesem Datenblatt verwendet werden.
- Die Installation darf nur durch ausgebildetes Fachpersonal erfolgen. Sämtliche gesetzlichen Bestimmungen während der Montage müssen zwingend eingehalten werden.
- Dieser Antrieb beinhaltet elektrische und elektronische Bauteile und darf nicht als Hausmüll entsorgt werden. Bitte berücksichtigen Sie die örtlich gültige Gesetzgebung.
- AC 24V - 50/60 Hz - DC 24V: Anschluss über isolierenden Sicherheitstransformator.
- AC 230V: Zur Isolierung von der zentralen Stromversorgung, muss das System eine Vorrichtung einbauen welche die Phaseleiter trennt (Kontaktabstand von mind. 3 mm).

⚠ WICHTIGER HINWEIS

Dieser Antrieb beinhaltet elektrische und elektronische Bauteile und darf nicht als Hausmüll entsorgt werden. Bitte berücksichtigen Sie die örtlich gültige Gesetzgebung.



AC/DC 24 V: Anschluss über isolierenden Sicherheitstransformator. AC 230 V: Zur Isolierung von der zentralen Stromversorgung, muss das System eine Vorrichtung einbauen, welche die Phaseleiter trennt (Kontaktabstand von mind. 3 mm).

Lassen sie sich von NENUTEC Spezialisten für Ihre geplante Anwendung beraten. Der gesamte Inhalt dieses technischen Datenblattes ist urheberrechtlich geschützt © und alle Rechte sind vorbehalten.

Die Leistungsbeschreibungen sind nominal, und entsprechen den Industrie-Standards und CE-Normen. NENUTEC haftet nicht für Schäden, die aus falscher oder fehlerhafter Anwendung oder

OEM KUNDENAUSFÜHRUNG

NENUTEC offeriert Ihnen Stellantriebe in Kundenausführung, welche Ihren spezifischen Anforderungen entsprechen und Ihre Firmenidentität repräsentieren.

Bitte kontaktieren Sie uns für weitere Informationen.

NENUTEC AG

Schachenstrasse 80
CH - 8645 Jona/SG - Switzerland
T: +41 55 224 40 60
F: +41 55 224 40 69
www.nenutec.com

Vertrieb

Vertrieb