



NENUTEC LUFT - STELLANTRIEB

MIT ELECTRONIC FAIL-SAFE® FUNKTION 8 Nm | 16 Nm | 24 Nm | AUF-ZU ANSTEUERUNG

FSAA...08/16/24 SERIE

Die Stellantriebe mit Electronic Fail-Safe® (EFS®) Funktion sind für Anwendungen in HLKK Anlagen konzipiert und mit einer Sicherheitsstellung ausgestattet.

Electronic Fail-Safe® (EFS®) kann kurze Unterbrüche in der Stromversorgung überbrücken. Nach Ablauf der einprogrammierten Zeit (4s) bewegt der Antrieb die Luftklappe oder das Ventil ohne Stromversorgung in die definierte Sicherheitsposition.



Die Abbildung kann abweichend sein von der Beschreibung.

- Klappenfläche 1.5 m² / 3.0 m² / 4.5 m²
- Betriebsspannung AC/DC 24V und AC 230V
- 2 Punkt Ansteuerung
- 2 einstellbare Hilfsschalter (SPDT)
- Digital Greentech Technologie
- Achsenabmessung
Ø 10 to 20 mm rund / 10 to 16 mm vierkant
minimum Achsenabmessung 50 mm
- Wählbare Drehrichtung
- Einstellbarer Drehwinkel (mechanisch)
- Kundenspezifische Versionen und Funktionen für OEM auf Anfrage

TYPENBEZEICHNUNG

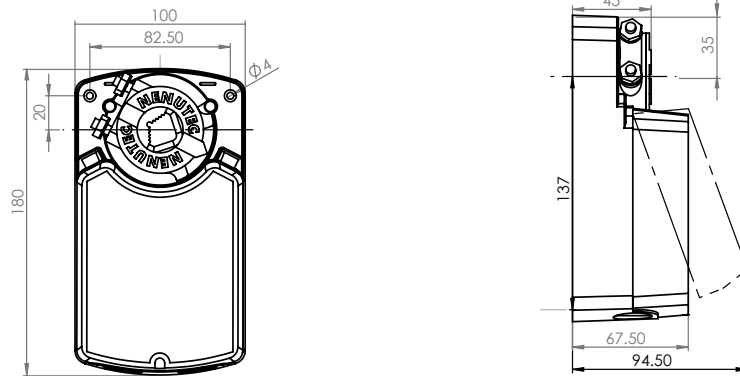
Drehmoment	Laufzeit (Betriebsspannung) (Fail-Safe)		Betriebsspannung	Hilfsschalter	Modell / Typ
8 Nm	60 sec	30 sec	AC/DC 24 V ± 15%	Nein	FSAA24-08
8 Nm	60 sec	30 sec	AC/DC 24 V ± 15%	2 x SPDT	FSAA24-08S
8 Nm	60 sec	30 sec	AC 230V ± 10%	Nein	FSAA230-08
8 Nm	60 sec	30 sec	AC 230V ± 10%	2 x SPDT	FSAA230-08S
16 Nm	145 sec	80 sec	AC/DC 24 V ± 15%	Nein	FSAA24-16
16 Nm	145 sec	80 sec	AC/DC 24 V ± 15%	2 x SPDT	FSAA24-16S
16 Nm	145 sec	80 sec	AC 230V ± 10%	Nein	FSAA230-16
16 Nm	145 sec	80 sec	AC 230V ± 10%	2 x SPDT	FSAA230-16S
24 Nm	185 sec	130 sec	AC/DC 24 V ± 15%	Nein	FSAA24-24
24 Nm	185 sec	130 sec	AC/DC 24 V ± 15%	2 x SPDT	FSAA24-24S
24 Nm	185 sec	130 sec	AC 230V ± 10%	Nein	FSAA230-24
24 Nm	185 sec	130 sec	AC 230V ± 10%	2 x SPDT	FSAA230-24S



NENUTEC LUFT - STELLANTRIEB

MIT ELECTRONIC FAIL-SAFE® FUNKTION 8 Nm | 16 Nm | 24 Nm | AUF-ZU ANSTEUERUNG

ABMESSUNGEN (mm)



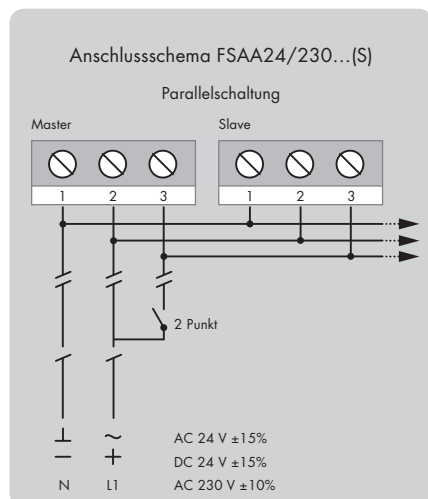
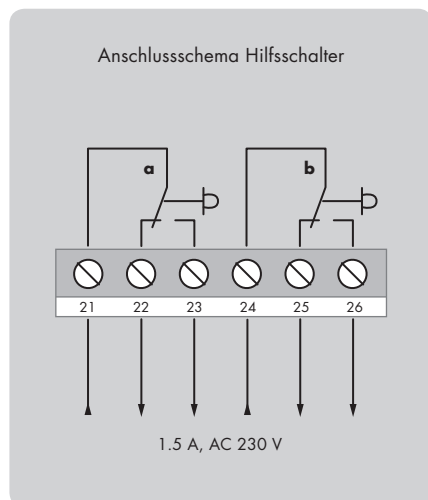
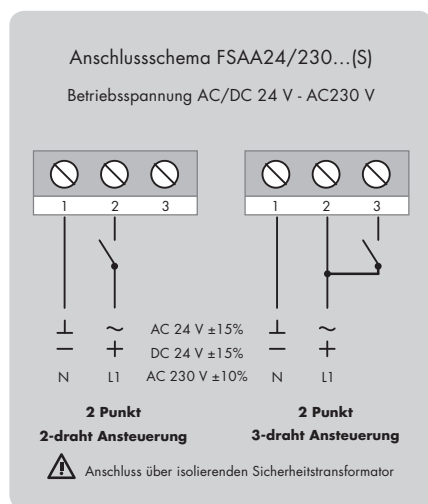
TECHNISCHE ANGABEN

	FSAA24...(S)	FSAA230...(S)
Drehmoment	8 Nm / 16 Nm / 24 Nm	8 Nm / 16 Nm / 24 Nm
Klappenfläche	1.5 m ² / 3.0 m ² / 4.5 m ²	1.5 m ² / 3.0 m ² / 4.5 m ²
Achsenabmessung	Ø 10 to 20 mm rund / □ 10 to 16 mm vierkant	Ø 10 to 20 mm rund / □ 10 to 16 mm vierkant
Betriebsspannung	AC/DC 24V ± 15%	AC 230V ± 10%
Frequenz	50 - 60 Hz	50 - 60 Hz
Ansteuerung	2 Punkt	2 Punkt
Leistungsverbrauch		
- Betrieb	3.6 W	3.6 W
- Endposition	0.5 W	0.5 W
Dimensionierung	6.5 VA	6.5 VA
Hilfsschalter Schaltleistung	1.5 A, AC 230 V	1.5 A, AC 230 V
Schutzklasse	III ⚡	II ⚡
Ladezeit Inbetriebnahme	30 sec	30 sec
Drehwinkel	0°...90° (93° mechanisch)	0°...90° (93° mechanisch)
Drehwinkelbegrenzung	0°...90° in 5° steps	0°...90° in 5° steps
Gewicht	1.2 kg - 1.4 kg	1.3 kg - 1.5 kg
Lebensdauer	100'000 Vollzyklen / 1'000'000 Teilzyklen	100'000 Vollzyklen / 1'000'000 Teilzyklen
Schallpegel und EFS	42 dB (A)	42 dB (A)
IP Schutzart	IP 54 (geschützt gegen Staub und Spritzwasser)	IP 54 (geschützt gegen Staub und Spritzwasser)
Umgebungstemperatur	-30°...+50° C / IEC 721-3-3	-30°...+50° C / IEC 721-3-3
Lagertemperatur	-40°...+80° C / IEC 721-3-2	-40°...+80° C / IEC 721-3-2
Umgebungsfeuchte	5%...95% rH nicht kondensierend	5%...95% rH nicht kondensierend
Wartung	Wartungsfrei	Wartungsfrei
Wirkungsweise	Type I / EN 60730-1	Type I / EN 60730-1
EMV	CE gemäss 2004 / 108 / EC	CE gemäss 2004 / 108 / EC



NENUTEC LUFT - STELLANTRIEB

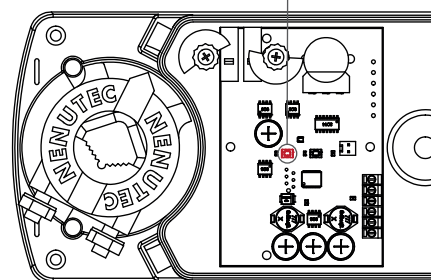
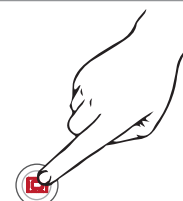
MIT ELECTRONIC FAIL-SAFE® FUNKTION 8 Nm | 16 Nm | 24 Nm | AUF-ZU ANSTEUERUNG



■ Änderung der Drehrichtung FSAA24/230...(S)

Werkseinstellung CW!

Die Drehrichtung kann geändert werden durch drücken des Mikroschalters SW1 für **1-2** Sekunden.



Die grüne LED zeigt durch pulsieren die eingestellte Drehrichtung an.

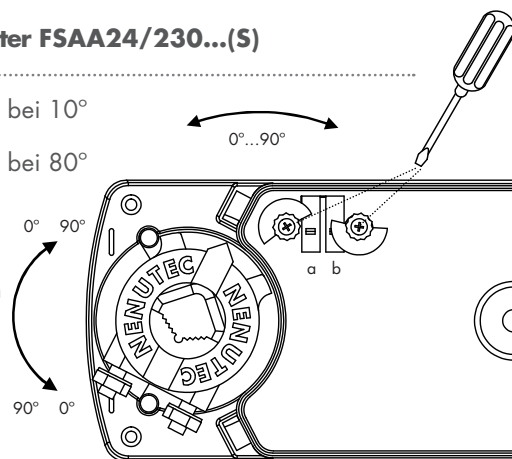


■ Einstellen der Hilfsschalter FSAA24/230...(S)

Schalter **a** Werkseinstellung bei 10°

Schalter **b** Werkseinstellung bei 80°

Die Hilfsschalter können eingestellt werden zwischen 0°...90°.



■ Bemerkung

Maximal 5 Antriebe parallel anschliessen. Der Gesamtenergieverbrauch muss zwingend berücksichtigt werden.

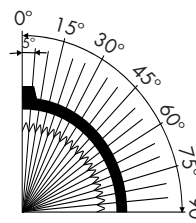
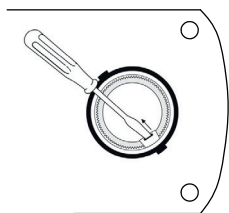
Für Details betreffend Installation und Inbetriebsetzung bitte die Montagean-



NENUTEC LUFT - STELLANTRIEB

MIT ELECTRONIC FAIL-SAFE® FUNKTION 8 Nm | 16 Nm | 24 Nm | AUF-ZU ANSTEUERUNG

■ Begrenzung des Drehwinkels FSAA 24/230...(S)



⚠ SICHERHEITSHINWEISE

- Die FSAA Antriebe dürfen nur für die spezifizierten Anwendungen in diesem Datenblatt verwendet werden.
- Die Installation darf nur durch ausgebildetes Fachpersonal erfolgen. Sämtliche gesetzlichen Bestimmungen während der Montage müssen zwingend eingehalten werden.
- Dieser Antrieb beinhaltet elektrische und elektronische Bauteile und darf nicht als Hausmüll entsorgt werden. Bitte berücksichtigen Sie die örtlich gültige Gesetzgebung.
- AC 24V - 50/60 Hz - DC 24V: Anschluss über isolierenden Sicherheitstransformator.
- AC 230V: Zur Isolierung von der zentralen Stromversorgung, muss das System eine Vorrichtung einbauen welche die Phaseleiter trennt (Kontaktabstand von mind. 3 mm).

⚠ WICHTIGER HINWEIS

Der EFS® Antrieb wird in entladenen Zustand ausgeliefert und benötigt ca. 30 Sekunden Ladezeit vor der Inbetriebnahme. Damit wird die garantierte Erreichung der Sicherheitsposition gewährleistet. Die FSAA Antriebe sind gegen Überlast geschützt und benötigen keinerlei Endschalter. Der Antrieb stoppt automatisch bei Erreichen der Endposition.

Dieser Antrieb beinhaltet elektrische und elektronische Bauteile und darf nicht als Hausmüll entsorgt werden. Bitte berücksichtigen Sie die örtlich gültige Gesetzgebung.



Lassen sie sich von NENUTEC Spezialisten für Ihre geplante Anwendung beraten. Der gesamte Inhalt dieses technischen Datenblattes ist urheberrechtlich geschützt © und alle Rechte sind vorbehalten.

Die Leistungsbeschreibungen sind nominal, und entsprechen den Industrie-Standards und CE-Normen. NENUTEC haftet nicht für Schäden, die aus falscher oder fehlerhafter Anwendung oder

OEM KUNDENAUSFÜHRUNG

NENUTEC offeriert Ihnen Stellantriebe in Kundenausführung, welche Ihren spezifischen Anforderungen entsprechen und Ihre Firmenidentität repräsentieren.

Bitte kontaktieren Sie uns für weitere Informationen.

NENUTEC AG

Schachenstrasse 80
CH - 8645 Jona/SG - Switzerland
T: +41 55 224 40 60
F: +41 55 224 40 69
www.nenutec.com

Vertrieb

Vertrieb